

2024年4月入学
千葉大学大学院融合理工学府博士前期課程
一般選抜 学力検査問題
(先進理化学専攻・物理学コース)

専門科目(2)

検査時間 120分

注意事項

1. 監督者から解答を始めるように合図があるまでは冊子を開かないこと。
2. 問題は全部で4ページある。
3. 問題 I, II の両方に解答すること。
4. 問題 I, II でそれぞれ別の解答用紙を使用すること。1枚の解答用紙に複数の問題を解答してはいけない。また,問題 I, II のそれぞれについて1枚以上の解答用紙を提出すること。
5. 全ての解答用紙に,問題番号と受験番号を記入すること(氏名を記入してはいけない)。
6. 別途配布する草稿用紙は回収しない。

I

A.

図1のような抵抗(抵抗値 R)、コンデンサ(電気容量 C)、コイル(自己インダクタンス L)からなる回路に電圧 $V(t)$ をかける場合を考える。以下では回路自体の自己インダクタンスは考慮しなくてよい。

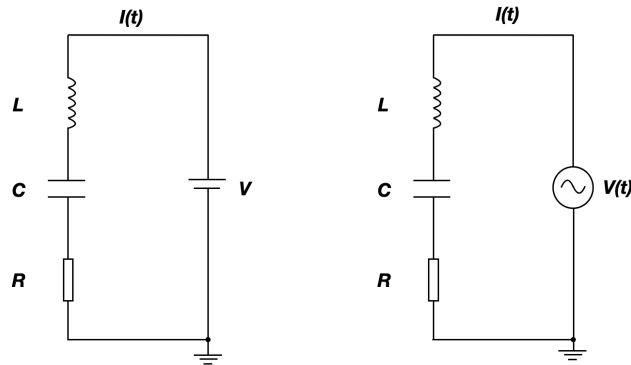


図 1

1. 電圧 $V = V(t)$ をかけたときに流れる電流を $I = I(t)$ とし、 I が満たす微分方程式を表せ。
(V が正のときに I も正となる方向で定義すること。)
2. 図1左のように、 V が時間に依らず一定の場合、1. で求めた微分方程式に $I(t) = I_0 e^{-\lambda t}$ (λ は正の実数) という形の減衰解が存在するための L, C, R 間の条件を求めよ。

次に図1右のように、 $V(t) = V_0 \sin(\omega t)$ の交流電圧を加える場合に回路を流れる電流を考える。

3. 流れた電流を $I(t) = I_0 \sin(\omega t - \alpha)$ として、 $\tan \alpha$ を求めよ。
4. この回路のインピーダンス $Z \equiv V_0/I_0$ を L, C, R, ω を使って表せ。また R と α を使って表せ。

B. 誘電率 ϵ , 透磁率 μ , 電気伝導率 σ の導体中の電磁波の伝播を考える。ただし, この導体中ではオームの法則が成り立つものとする。

1. 導体内部の電荷密度を 0 としてよいことを使って, この導体内部の電場 E と磁束密度 B の満たすマクスウェル方程式を書き下せ。

2. E が以下の関係式を満たすことを示せ。ただし, 必要に応じて任意のベクトル A に成り立つ公式 $\nabla \times (\nabla \times A) = \nabla(\nabla \cdot A) - \Delta A$ を用いてよい。

$$\Delta \mathbf{E} - \mu\epsilon \frac{\partial^2 \mathbf{E}}{\partial t^2} - \sigma\mu \frac{\partial \mathbf{E}}{\partial t} = \mathbf{0}$$

3. 次に, 電磁波が伝播する方向を z とし, $z < 0$ の真空から $z > 0$ の導体に電磁波が入射する場合を考える。電場の方向を x ($E_y = E_z = 0$), $z > 0$ での電場 E_x を波数 k と角振動数 ω で $E_x = E_0 \exp[i(kz - \omega t)]$ と表したとき, k^2 を ω で表せ。

4. 伝導電流が変位電流よりも十分に大きい条件のとき, 導体の表皮厚さ δ (電磁波の振幅が表面での値の $1/e$ 倍となる距離) を求めよ。

II

x 軸上を運動する質量 m の粒子が、次のように静的ポテンシャル $U(x)$ の下で Schrödinger 方程式に従い、エネルギー固有値 E の定常状態にあるとする。

$$\hat{H}\varphi(x) = E\varphi(x); \quad \hat{H} = -\frac{\hbar^2}{2m} \frac{d^2}{dx^2} + U(x)$$

古典力学では、粒子が $E < U(x)$ となるような x の領域を運動することはない。これに対し、量子力学によれば $E < U(x)$ なる領域にも粒子が存在し得る。井戸型ポテンシャルと δ 関数型ポテンシャルを組み合わせ、その例を見よう。

なお、 $U(x) = U(-x)$ ならば、束縛状態のエネルギー固有関数 $\varphi(x)$ は $\varphi(-x) = \varphi(x)$ (偶関数) または $\varphi(-x) = -\varphi(x)$ (奇関数) のいずれかの性質を持つ。以下においても、この事実を証明なしに使ってよい。

A. 束縛状態のエネルギー固有値 E が $U(x)$ の最小値より低くなることはない、すなわち

$$E \geq \min_x \{U(x)\} \quad (1)$$

が成り立つ。その固有関数が $\lim_{x \rightarrow \pm\infty} \varphi(x) = 0$ を満たすことに注意して、これを証明しなさい。

B. $U(x)$ が次のように与えられているとする (但し d は正の定数)。

$$U(x) = \begin{cases} +\infty & (x < -d, d < x) \\ 0 & (-d \leq x \leq d) \end{cases}$$

エネルギー固有値 E 及び対応する固有関数 $\varphi(x)$ を全て求めなさい。固有関数は実数関数に取り、規格化すること。また、そのエネルギー固有状態のうちエネルギーの低いものから 3 個について、固有関数 $\varphi(x)$ の概形をグラフに表しなさい。 $-d \leq x \leq d$ の範囲でよい。

C. $U(x)$ が次のように与えられているとする (但し d, λ は正の定数, 図 1 参照)。

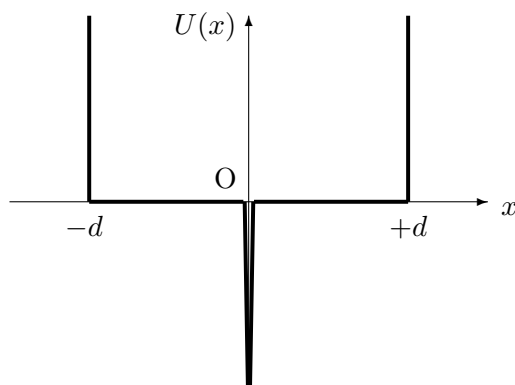


図 1

$$U(x) = \begin{cases} +\infty & (x < -d, d < x) \\ -\lambda\delta(x) & (-d \leq x \leq d) \end{cases}$$

$-d \leq x < 0$ 及び $0 < x \leq d$ で $U(x) = 0$ であるが、それに関わらず $E < 0$ の固有状態が存在するかどうかを調べたい。

なお、この場合 $\min_x \{U(x)\} = U(0) = -\infty$

と見なすことができ、(1) 式はエネルギー固有値 E の範囲を制限しない。

1. 波動関数 $\varphi(x)$ は連続であるが、 δ 関数型ポテンシャルによりその導関数は $x = 0$ で不連続になる。Schrödinger 方程式の両辺を $x = 0$ の近傍 ($-0 < x < +0$) で積分することにより、 $x = 0$ 近傍で波動関数 $\varphi(0)$ とその導関数 $\varphi'(0+) - \varphi'(0-)$ の間に成り立つ関係式を導きなさい。ただし、 ± 0 はそれぞれ正、負の無限小量を表す。

- 奇関数解について，そのエネルギー固有値 E を全て求めなさい。
- 固有値 $E < 0$ を持つエネルギー固有状態が存在するならば，この状態の $0 < x < d$ における波動関数は， $\varphi(d) = 0$ を考慮に入れて

$$\varphi(x) = C \sinh[\kappa(d-x)] \quad \left(\kappa = \frac{\sqrt{2m|E|}}{\hbar}, C \text{ は } 0 \text{ でない定数} \right)$$

とおける。

- で得た関係式から κ の満たすべき条件を導きなさい。また， λ の値に応じて $E < 0$ のエネルギー固有状態が何個存在するか答えなさい。その理由も明らかにすること。
- このように， λ の値により基底状態エネルギー（最低のエネルギー固有値）が正から負に転じ得る。基底状態エネルギーが $E < 0$, $E = 0$, $E > 0$ のそれぞれの場合について，その波動関数の概形を，それらの違いが分かるよう留意してグラフに表しなさい。 $-d \leq x \leq d$ の範囲でよい。

D. $U(x)$ が次のように与えられているとする（但し d, λ は正の定数，図 2 参照）。

$$U(x) = \begin{cases} +\infty & (x < -d, d < x) \\ -\lambda \left[\delta(x - \frac{d}{2}) + \delta(x + \frac{d}{2}) \right] & (-d \leq x \leq d) \end{cases}$$

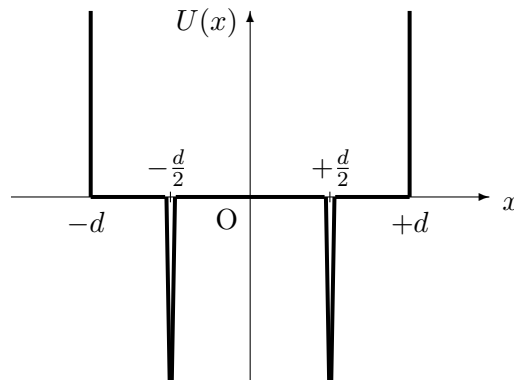


図 2

このときの負エネルギー解について調べたい。

- $E < 0$ の偶関数解に対し， $0 < x < d$ における波動関数は，

$$\varphi(x) = \begin{cases} A \cosh(\kappa x) & (0 < x < \frac{d}{2}) \\ B \sinh[\kappa(d-x)] & (\frac{d}{2} < x < d) \end{cases} \quad \left(\kappa = \frac{\sqrt{2m|E|}}{\hbar}, A, B \text{ は } 0 \text{ でない定数} \right)$$

とおける。

C. に倣い， $x = \frac{d}{2}$ の近傍で $\varphi(x)$ 及び $\varphi'(x)$ について成り立つ関係から， κ の満たすべき条件を導きなさい。必要であれば次の公式を用いてよい。

$$\frac{2 \tanh z}{1 + \tanh^2 z} = \tanh 2z$$

- 同様に， $E < 0$ の奇関数解について， $\kappa (= \sqrt{2m|E|}/\hbar)$ の満たすべき条件を導きなさい。
- 1., 2. をもとにして， λ の値に応じて $E < 0$ のエネルギー固有状態が何個存在するか答えなさい。